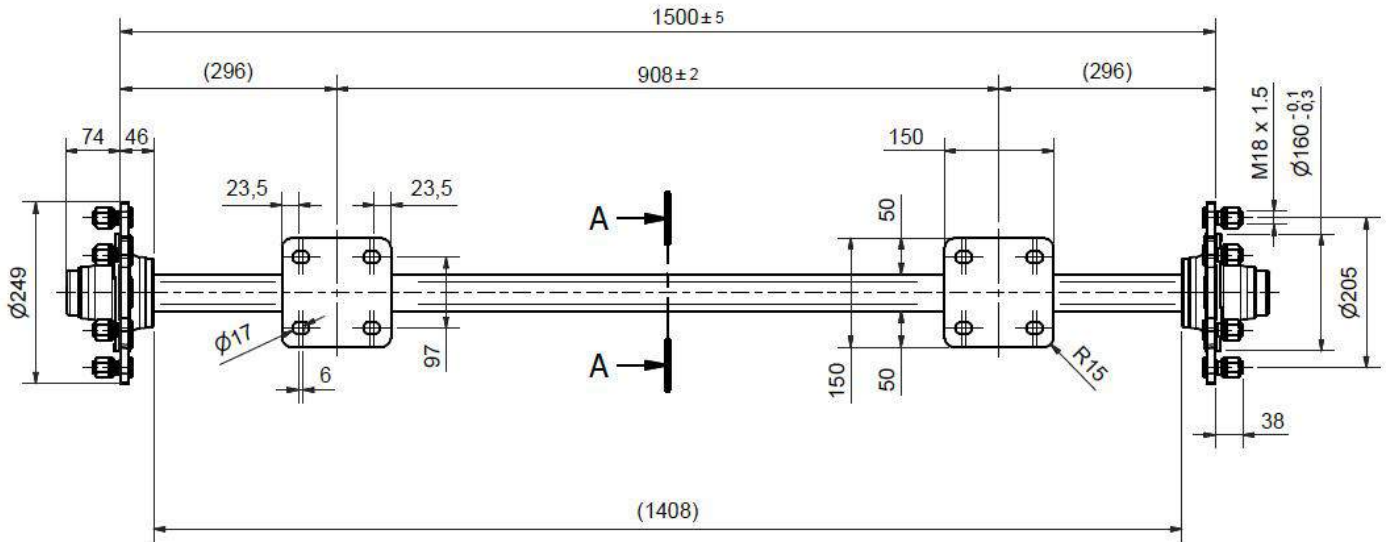


13209

[mm]



OVERH.	180	ET	0
40	2800	2800	2500
25	3300	3300	2800
km/h			
PORTATA - CAPACITY kg.			

A-A (1:6)

